



PERSIANAS ENROLLABLES  
ROLPAC® III

 **GRIESSER**

CATÁLOGO  
TÉCNICO  
2024





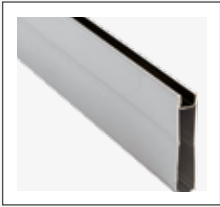




## Rolpac® III

La robusta persiana apilable Rolpac® III es una alternativa de oscurecimiento a las persianas graduables, especialmente pensada para dormitorios. Las lamas móviles se recogen plegándose unas sobre las otras, lo que proporciona una profundidad y una altura reducida para el paquete y permite su instalación en nichos estándar. Los pasos de luz permiten la entrada de luz y la circulación de aire. Rolpac® III garantiza protección antielevación en estado cerrado y gracias a la protección contra obstáculos integrada, se evitan daños en la persiana apilable cuando se atasca con obstáculos.





Ranura lacada negra



Sistema frontal con tapa



Montaje en nicho

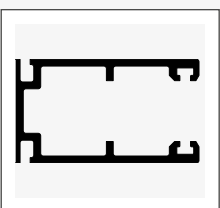


Sistema de montaje que economiza el espacio

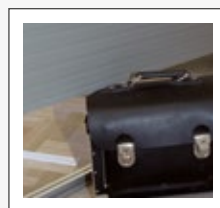


Más luz diurna gracias a la distancia entre lamas

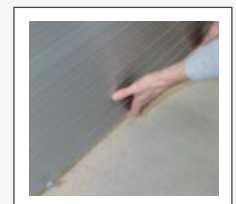
## Aspectos destacados del producto Rolpac® III



Rieles guía profundos



Protección contra obstáculos



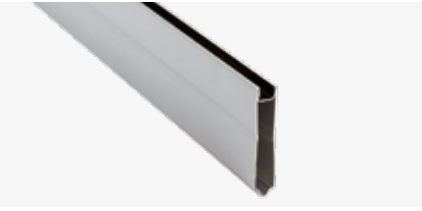
Protección antielevación



---

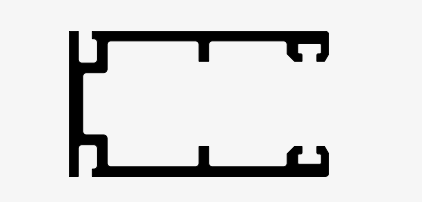
## VENTAJAS DEL PRODUCTO DETALLADAS

---



### Lamas de oscurecimiento con ranura y peine

El apilamiento de unión continua de las lamas proporciona un oscurecimiento óptimo. Además, la ranura está lacada en color negro en algunos colores claros: VSR 010, VSR 130, VSR 240, VSR 901, VSR 904 y RAL 9010.



### Rieles guía profundos

La gran profundidad de penetración del tejido en los rieles guía reduce el influjo de la luz por el lateral.



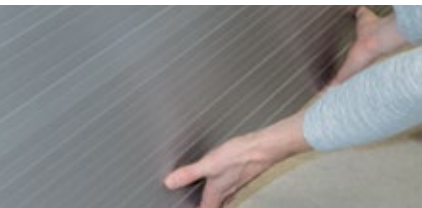
### Sistema de montaje con cierre elegante de nicho que economiza el espacio

El paquete disfruta de una profundidad y una altura más reducidas gracias a que las lamas no se enrollan, sino que se apilan. La Rolpac® III se puede montar en el dintel estándar. El soporte para las lamas es al mismo tiempo un elegante cierre de nicho.



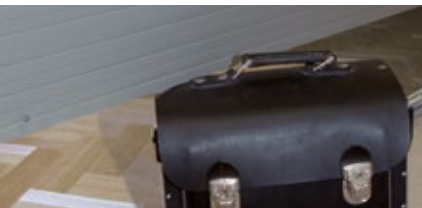
### Más luz diurna gracias a la distancia entre lamas

Las conexiones móviles de las lamas de acero inoxidable proporcionan rendijas de ventilación e iluminación de aprox. 6 mm, en caso necesario.



### Protección antielevación en la posición cerrada

Cuando está cerrada, la mecánica evita que se pueda subir fácilmente el tejido.



### Protección contra obstáculos integrada

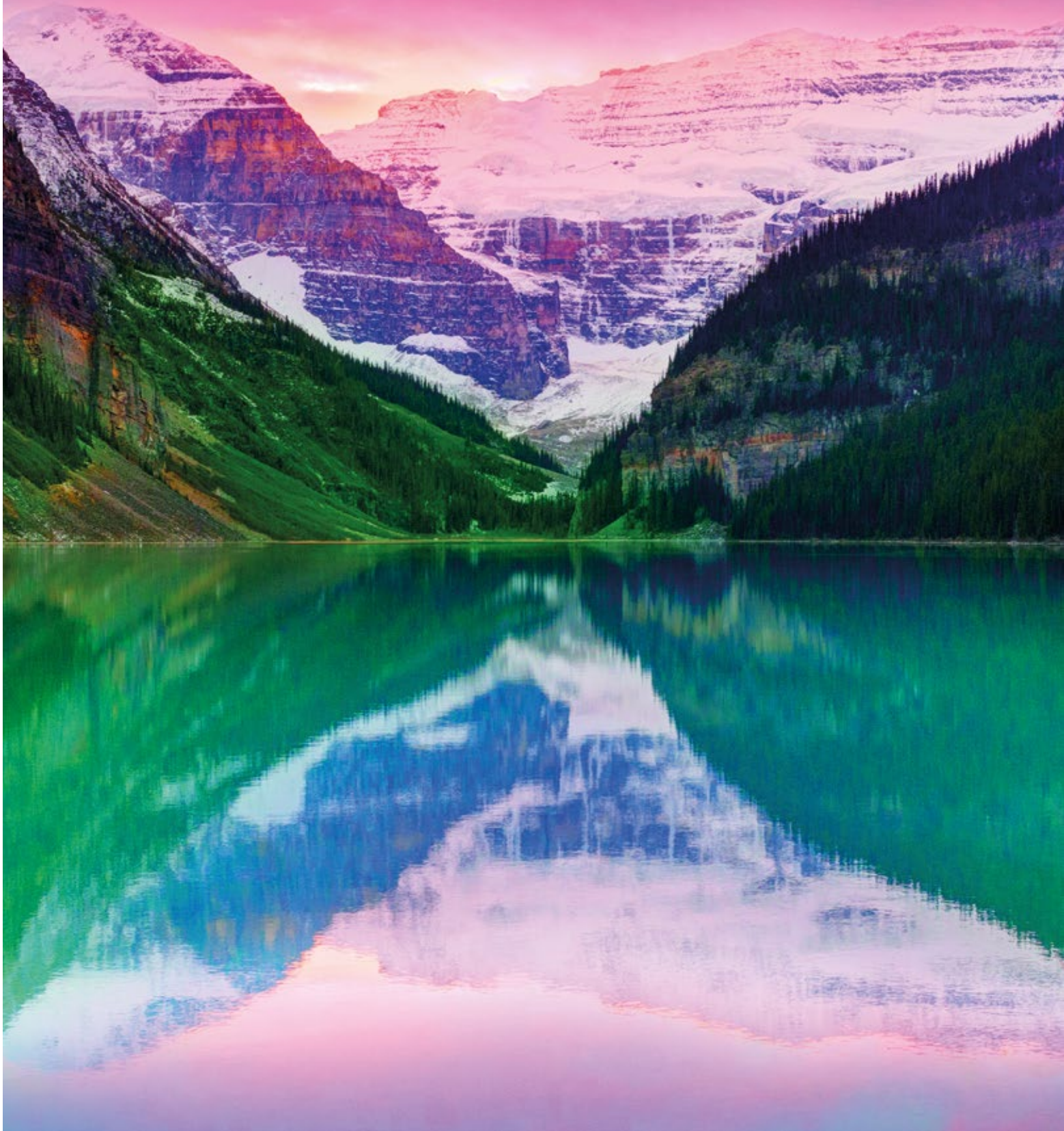
La protección contra obstáculos integrada permite que Rolpac® III se detenga de inmediato cuando las lamas se topan con algún obstáculo.



### Sistema de montaje

Le ofrecemos Rolpac® III en dos variantes de montaje diferentes. Una para su instalación en nicho y otra variante con cubierta protectora.

# Nuestro mundo de color





---

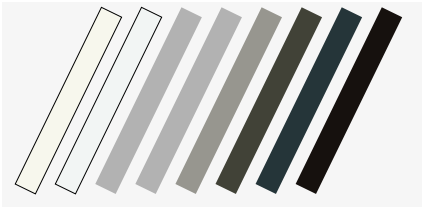
## NUESTROS COLORES

---

---

### GRIESSER BESTSELLER COLORS

---



#### Estructuras superficiales

Brillo satinado



RAL 9010



RAL 9016



RAL 9006



VSR 140 - Metallic



RAL 9007/VSR 907



RAL 7022



RAL 7016



RAL 8019

---

### PREMIUM COLORS

---



#### GriRal Colors

Nuestra colección de colores GriRal se compone de 50 tonos de colores RAL diferentes. Desde amarillo arena hasta blanco tráfico: le ofrecemos una amplia selección de colores para cada segmento de color. Estamos convencidos de que, también con esta gama de colores, hemos dado con el tono perfecto para satisfacer sus necesidades.



#### GriColors

El surtido GriColors abarca las cuatro colecciones Vidrio & Piedra, Sol & Fuego, Agua & Musgo y Tierra & Madera: 100 tonalidades cromáticas – del blanco más puro al rojo intenso, pasando por el azul infinito y el marrón natural.

## Nuestro Confort

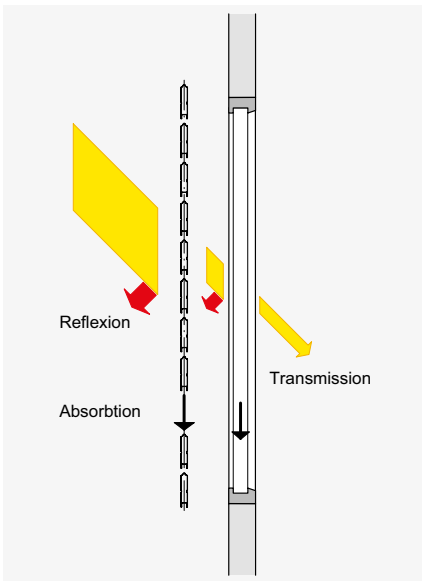




---

## AUTOMATISMOS

Rolpac® III puede accionarse a través de diferentes sistemas de automatismo: desde el sencillo emisor manual remoto hasta un automatismo central o un sistema de gestión de edificios, cuyo funcionamiento dependerá de la hora, la posición del sol y el tiempo.



---

### Confort térmico

Las condiciones ambientales cambian a lo largo del día y de las estaciones. Con el automatismo de estores Griesser, podrá ajustar la protección solar a las condiciones variables del exterior según sus necesidades individuales. El ajuste es tan sencillo que aun así le quedará tiempo para dedicarse a las cosas más importantes de la vida. Un óptimo concepto de luz natural que convierte la climatización artificial durante el verano en algo superficial. Le permite ahorrarse costes energéticos y probablemente algún que otro resfriado desagradable durante el verano. Por el contrario, durante el invierno el sistema de protección solar puede ofrecer protección contra el frío y dejar penetrar en el interior los rayos de sol poco frecuentes, de forma que también se pueden ahorrar costes energéticos y, claro está, pañuelos.

---

### Confort visual

El bienestar en la propia vivienda también significa poder decidir por sí solo cuánto se quiere mostrar de uno mismo. Con Rolpac® III estará protegido contra miradas no deseadas procedentes del exterior.



BiLine emisor manual



Center Home para accionamiento mediante teléfono inteligente y tableta

---

### BILINE - RADIOCONTROL

El sistema de automatismo Griesser BiLine ofrece un diseño actual y gran seguridad funcional mediante tecnología de enrutamiento. Los sistemas de radiocontrol tienen la ventaja de que se instalan rápidamente, tanto en construcciones nuevas como en el posterior equipamiento de una automatización ya existente en la construcción.



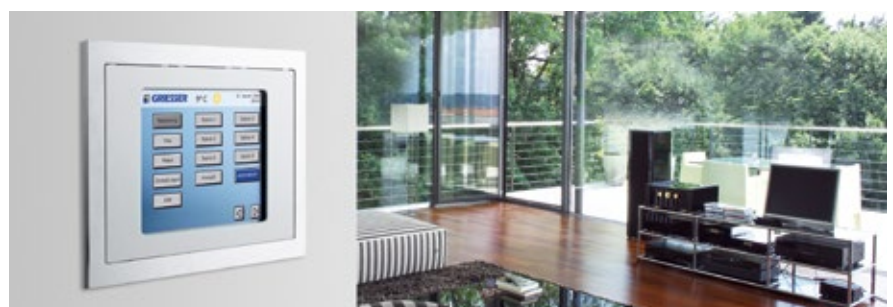
---

### AUTOMATIZACIÓN KNX / gBUS DE VIVIENDAS Y EDIFICIOS

Los automatismos de protección solar KNX y gBUS de Griesser son automatismos centrales integrales con una amplia funcionalidad para edificios de cualquier tamaño. Asimismo, con funciones probadas como el seguimiento del sol y la limitación del horizonte, cumple las exigencias más elevadas de un automatismo de protección solar.



Automatismo KNX / gBUS mediante iPad



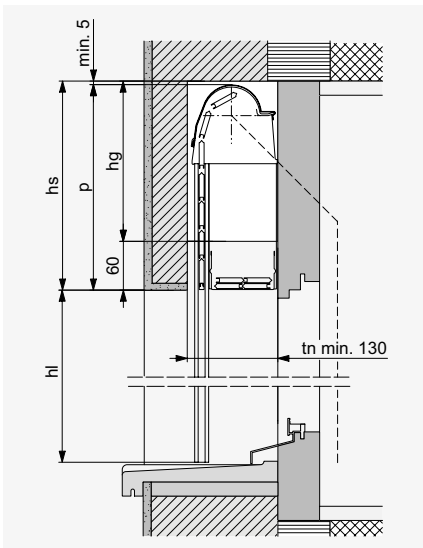






# La técnica que convence en todo detalle

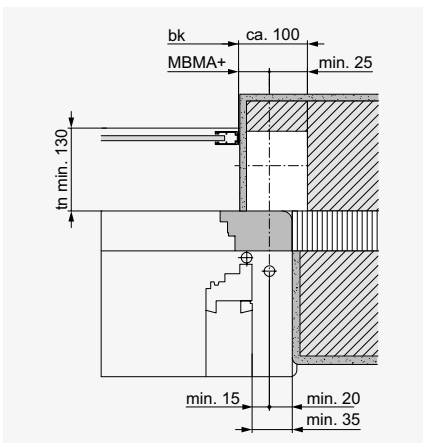
## Sección vertical: ejemplo dintel



## MONTAJE EN NICHOS



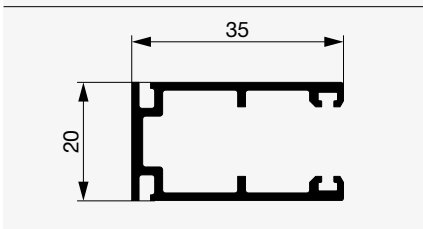
## Sección horizontal: accionamiento por manivela articulada



## Sección horizontal del accionamiento por manivela articulada

Hueco (blanco) para el mecanismo (mín. 50 mm para el accionamiento por motor).  
MBMA+ = distancia desde el borde posterior del riel guía hasta la mitad del accionamiento.

## GUÍAS LATERALES

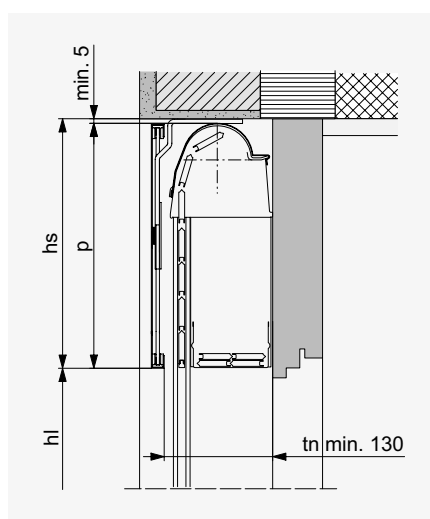


## LEYENDA

bk = Ancho construcción  
hl = Altura luz  
p = Altura paquete  
hs = Altura de nicho (p + mín. 10)  
hg = Altura vano engranaje (hs - 60)  
tn = Profundidad de nicho  
Todas las medidas en mm.



**Sección vertical:  
ejemplo tapa**



**SISTEMA FRONTAL CON TAPA**



**Profundidad de nicho**

	<b>tn</b>
Rolpac® III	mín. 130*

\*+ adicional correspondientes para vierteaguas o tiradores de puertas salientes.  
En la altura de los dinteles se consideró una tolerancia de construcción de  $\pm 5$  mm.



Juego de montaje permite una instalación segura y rápida de la persiana.

## DIMENSIONES MÁXIMAS

### bk ancho construcción (detrás de guías)

Mínimo

accionamiento manual	340
accionamiento motor	760*

Máximo 3100

En construcciones y edificios altos muy expuestos a los efectos del viento, el valor máximo deberá reducirse caso por caso (véase las indicaciones de uso).

\*500 con motora corta

### hl altura luz

Mínimo 340

Máximo 2700\*\*

\*\*1500 con bk > 3000 o bk < 500

### bk × hl superficie máxima admisible

Persianas enrollables individuales

accionamiento manual	7 m <sup>2</sup>
accionamiento motor	7 m <sup>2</sup>

Instalaciones acopladas

accionamiento manual (máx. 4 persianas enrollables) 8 m<sup>2</sup>

En cada lado del mecanismo pueden estar acopladas dos persianas enrollables como máximo.

accionamiento motor (máx. 2 persianas enrollables) 8 m<sup>2</sup>

### Dimensiones dintel

#### Altura luz (hl)

340–1050

1051–1320

1321–1600

1601–1870

1871–2150

2151–2425

2426–2700

#### Altura de nicho (hs)\*

230

260

290

320

350

380

410

\*Para incluir en la altura del dintel la tolerancia de construcción, en las medidas arriba indicadas se contemplan 5 mm de margen. En medidas intermedias, la altura del dintel no se puede interpolar por motivos técnicos.

Vano del mecanismo: La altura del vano del mecanismo hg depende de la altura del dintel necesaria hs. En el caso de accionamiento por motor la altura hg será por lo menos de 200 mm. Por eso, con una altura del dintel de menos de 260 mm hay que reducir la distancia estándar de 60 mm entre el borde inferior del vano del mecanismo y el borde inferior del dintel.









Su distribuidor:

 **aluminium  
congost**

Griesser, protección solar. Calidad desde 1882.  
[www.griessergroup.com](http://www.griessergroup.com)

