



TOLDOS PARA FACHADAS
SOLOZIP® II

 **GRIESSER**

CATÁLOGO
TÉCNICO
2024



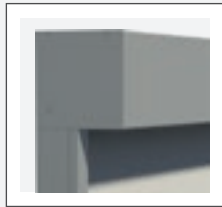
Solozip® II

¿Busca un toldo para fachadas que ofrezca la protección solar necesaria incluso con viento? Nuestro sistema Zip le ofrece exactamente lo que usted necesita. La cremallera soldada a la tela conduce todo el largo de la misma por las elegantes guías, tapadas discretamente, y allí la sostiene de una forma segura. El sofisticado sistema Zip se adecúa además a superficies amplias y ayuda a proteger del viento y del tiempo. Solozip® II resiste incluso a vientos con intensidades de hasta 92 km/h.

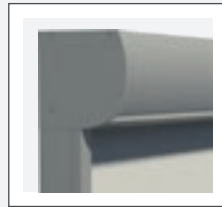
Elija su toldo para fachadas preferido de entre dos modernas colecciones de telas y una amplia gama de colores e integre su protección solar en el aspecto de su fachada de un modo perfecto.



Solozip® II está disponible en una versión automatizada como módulo MINERGIE®.



Box cuadrado



Box Design



Parte delantera abatible



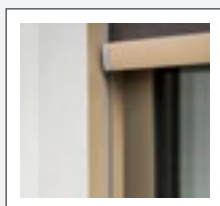
Sistema en nicho



Grandes superficies



Diseño de las guías estético, sin tornillos visibles



Guías empotradas (opción)



Sistema de cremallera resistente al viento.

Características principales del producto: Solozip® II

Características destacadas y variantes



Protección solar moderna para grandes superficies

Los grandes ventanales predominan en la tendencia arquitectónica actual. Nuestros toldos para fachadas Zip son la solución ideal. En función del diseño, se adaptan a superficies de hasta 18 m². Una amplia selección en telas de moda.



Gran disponibilidad con viento

Al guiar la tela en toda su longitud, el toldo para fachada resulta muy resistente frente al viento. Las pruebas de viento realizadas en el Institut Saint-Cyr l'Ecole IAT mostraron que Solozip® II puede utilizarse hasta la clase de viento 6, dependiendo de las dimensiones conforme a la hoja de instrucciones sobre las clases de viento de los toldos para fachadas.



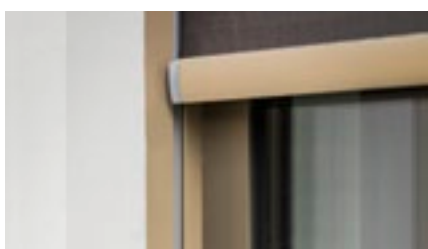
Protección del producto frente a influencias meteorológicas

Al tratarse de una solución prefabricada, la tela está totalmente protegida ante influencias meteorológicas en el cajón. ¿Debe ser un cajón de diseño o más bien uno cuadrado? Elija el tipo que más se amolde a usted. Ambos cajones están disponibles en dos tamaños.



Prácticamente invisible

¿Quiere ocultar el toldo para fachada en la abertura del dintel? Con la solución de construcción Solozip® II Intro consigue una perfecta integración de la protección solar en la fachada.



Integración perfecta en la fachada

Solozip® II Intro está también disponible con guías de entrada. De esta manera, tiene una vista despejada del exterior cuando la protección solar está retraída. Con el toldo para fachadas desplegado, se obtiene una transición visual entre la tela y la fachada: la protección solar textil en su mejor forma.



Sin preocupaciones gracias al sencillo montaje

El innovador diseño, unido a la sencilla ajustabilidad de las guías empotradas verticales, permiten una perfecta alineación de las guías, lo que garantiza un montaje sencillo y correcto.

Sistema frontal con tapa: Solozip® II Box

Cuadrado



Solozip® II Box 100 / 130 cuadrado



Solozip® II Box cuadrado con guías estándar

Design



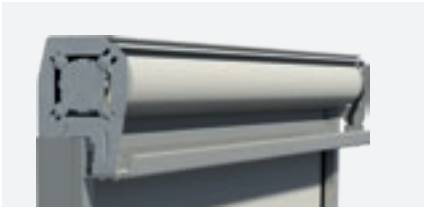
Solozip® II Box 100 / 130 Design



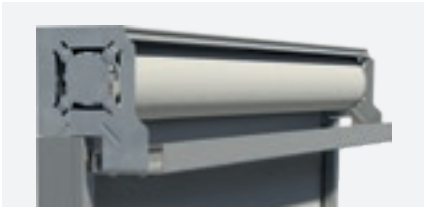
Solozip® II Box Design con guías estándar

Sistema en Nicho: Solozip® II Intro

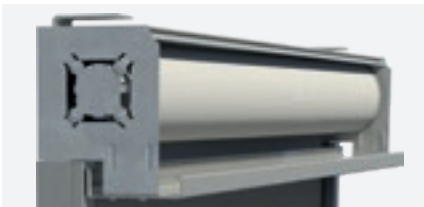
Sistema en nicho



Solozip® II Intro 95



Solozip® II Intro 100



Solozip® II Intro 130



Solozip® II Intro 130 con guías estándar

Guías



Solozip® II Intro guía estándar



Solozip® II Intro guía empotrada



Solozip® II Intro 130 con guías empotradas

A photograph of a modern building facade. The building features a grid of windows and balconies. The windows are framed by light-colored panels, and the balconies have dark metal railings. The facade is decorated with vertical panels of perforated metal, featuring a repeating geometric pattern. The sky is clear and blue, and some green foliage is visible in the foreground.

Colecciones de telas y colores

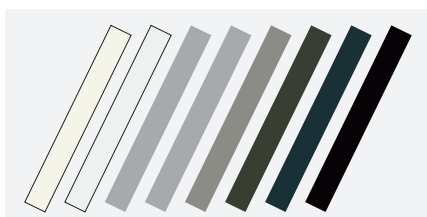
Collection Screen



Collection Soltis



Collection Emotion



Estructuras superficiales
Brillo satinado



Un mundo de tejidos de gran variedad

Tejidos tipo rejilla Screen

Los tejidos Screen ofrecen una gran variedad de colores. Llamen la atención sobre todo los modelos fuera de lo común, que dan al material un toque muy especial. Gracias al tejido tipo rejilla Classic Satiné 5500, los espacios se llenan de claridad.

Tejidos técnicos Soltis









La colección Soltis ofrece una amplia gama de tonos de color. El tejido técnico proporciona a cada espacio una claridad natural y ofrece la protección solar necesaria. Los tejidos de la colección Soltis Black out son opacos.

Acryl Emotion

En nuestra Collection Emotion descubrirás sin duda tu diseño favorito. Ya sea un diseño atemporal o juegos cromáticos creativos, nuestros tejidos de gran calidad subrayarán el carácter individual de tu edificio.

Nuestros Colores

Griesser Bestseller Colors

			
RAL 9010	RAL 9016	RAL 9006	VSR 140 - Metallic
			
RAL 9007/VSR 907	RAL 7022	RAL 7016	RAL 8019

Premium Colors

GriRal Colors

Nuestra colección de colores GriRal se compone de 50 tonos de colores RAL diferentes. Desde amarillo arena hasta blanco tráfico: le ofrecemos una amplia selección de colores para cada segmento de color. Estamos convencidos de que, también con esta gama de colores, hemos dado con el tono perfecto para satisfacer sus necesidades.

GriColors

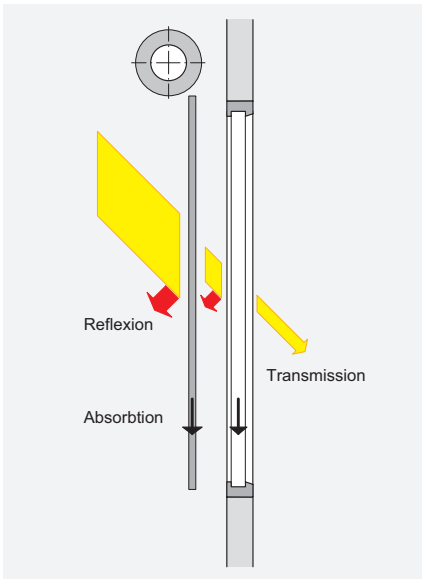
El surtido GriColors abarca las cuatro colecciones Vidrio & Piedra, Sol & Fuego, Agua & Musgo y Tierra & Madera: 100 tonalidades cromáticas – del blanco más puro al rojo intenso, pasando por el azul infinito y el marrón natural.

Nuestro Confort



Automatismos

Solozip® II puede accionarse a través de diferentes sistemas de mando: desde el sencillo emisor manual remoto hasta un mando central o un sistema de gestión de edificios, cuyo funcionamiento dependerá de la hora, la posición del sol y la meteorología.



Confort térmico

Las condiciones ambientales cambian a lo largo del día y de las estaciones. Con el mando de estores Griesser, podrá ajustar la protección solar a las condiciones variables del exterior según sus necesidades individuales. El ajuste es tan sencillo que aun así le quedará tiempo para dedicarse a las cosas más importantes de la vida.

Un óptimo concepto de luz natural que convierte la climatización artificial durante el verano en algo superficial. Le permite ahorrarse costes energéticos y probablemente algún que otro resfriado desagradable durante el verano. Por el contrario, durante el invierno el sistema de protección solar puede ofrecer protección contra el frío y dejar penetrar en el interior los rayos de sol poco frecuentes, de forma que también se pueden ahorrar costes energéticos y, claro está, pañuelos.

Confort visual

El bienestar en la propia vivienda también significa poder decidir por sí solo cuánto se quiere mostrar de uno mismo. Con Solozip® II estará protegido contra miradas no deseadas procedentes del exterior.



BiLine emisor manual



Centro Home para accionamiento mediante teléfono inteligente y tableta

BiLine - Automatismos radiocontrolado

El sistema de control Griesser BiLine ofrece una radiotransmisión fiable en combinación con un diseño contemporáneo y una estética que se adapta discretamente a cada ambiente. Los sistemas de radio tienen la ventaja de que se montan rápidamente tanto en edificios nuevos como al reequipar edificios ya existentes con un sistema de automatización.



Automatización KNX / gBUS de viviendas y edificios

Los automatismos de protección solar KNX y gBUS de Griesser son automatismos centrales integrales con una amplia funcionalidad para edificios de cualquier tamaño. Asimismo, con funciones probadas como el seguimiento del sol y la limitación del horizonte, cumple las exigencias más elevadas de un automatismo de protección solar.



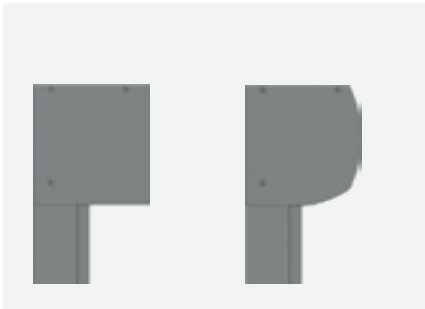
Automatismo KNX / gBUS mediante iPad



La técnica que convence en todo detalle

Sistema frontal con tapa

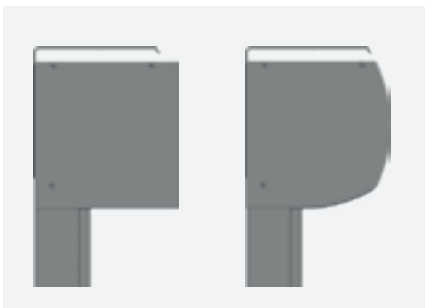
Solozip® II Box 100



Solozip® II Box 100

Tipo de guía	Tejido	bk mín.	bk máx.	gh* máx.	A máx.
Guía estándar	Classic Satiné 5500 / Satiné 21154** Soltis 86 / 92 / Acryl Soltis B92 / B702	700	4000	3000	12

Solozip® II Box 130

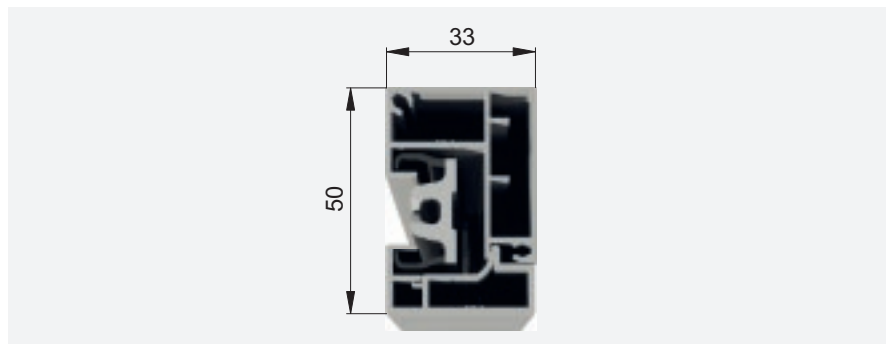


Solozip® II Box 130

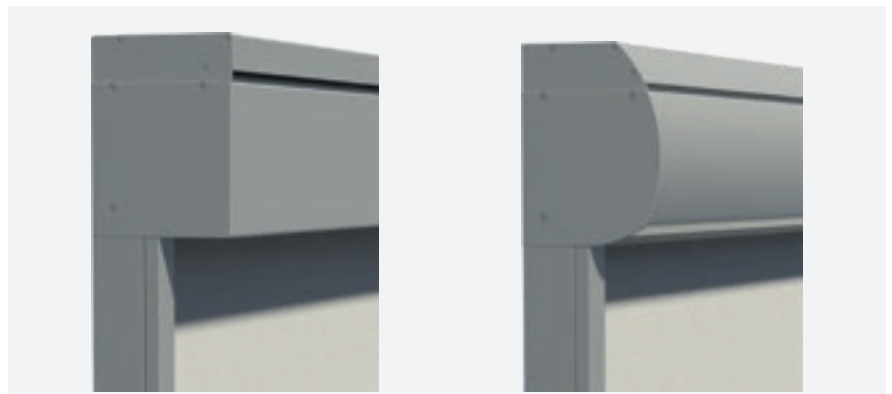
Tipo de guía	Tejido	bk mín.	bk máx.	gh* máx.	A máx.
Guía estándar	Classic Satiné 5500 / Satiné 21154**	700	6000	6000	18
	Soltis 86 / 92 / Acryl		4500	5000	15
	Soltis B92 / B702		4000		

Todas las versiones son solamente motorizadas, no acoplables.

Guía estándar



Perfil Hirschmann (opcional)



Para la instalación del conector Hirschmann y un receptor de radio eventual puede adquirirse un perfil especial. Esto hace que aumenten las dimensiones máximas en la altura.

Leyenda

bk = Ancho construcción

A = Superficie

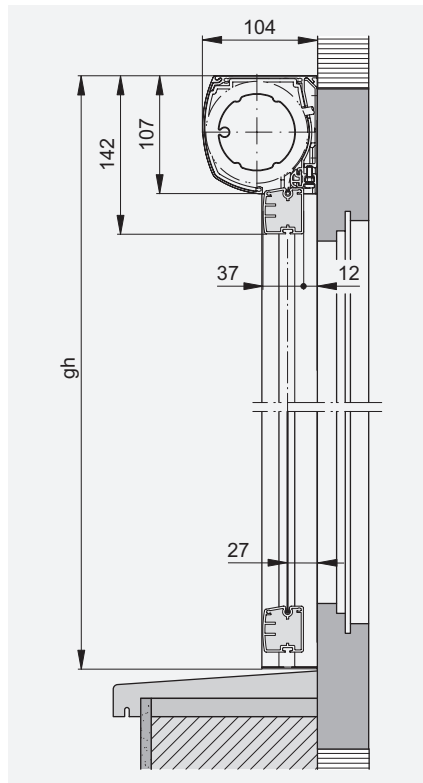
gh = $g/bk \leq 5$

*gh min. = 500

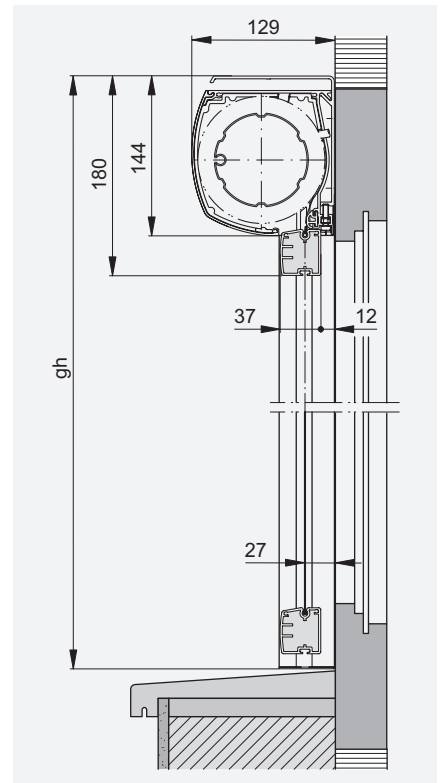
**Tela sólo disponible en la zona UE.

Todas las medidas en mm.

Sección vertical

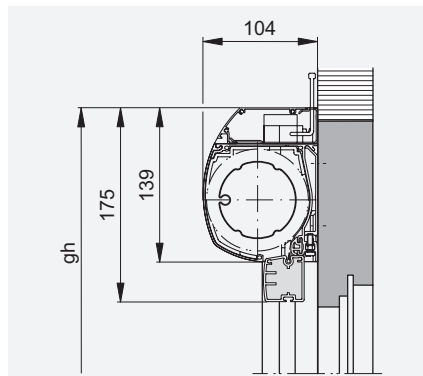


Solozip® II Box 100

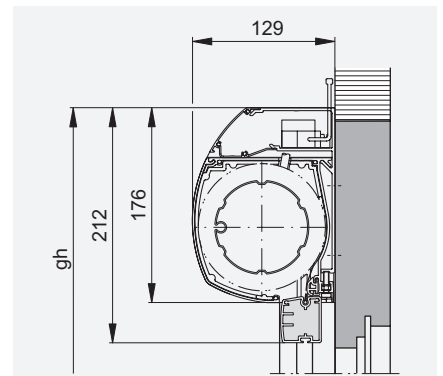


Solozip® II Box 130

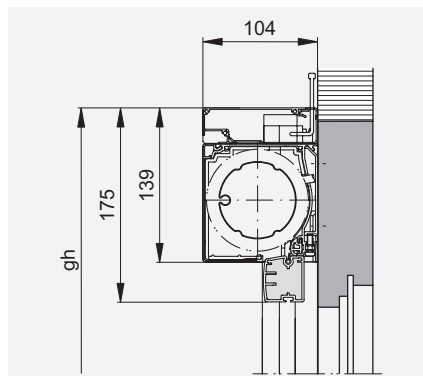
Sección vertical con perfil Hirschmann



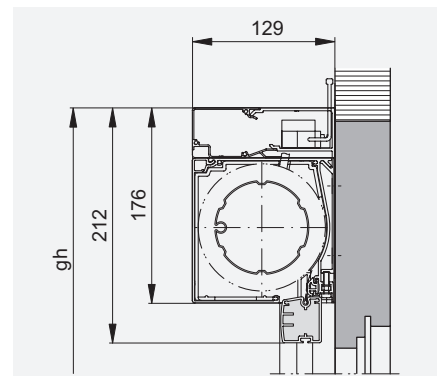
Solozip® II Box 100 - Design



Solozip® II Box 130 - Design



Solozip® II Box 100 cuadrado

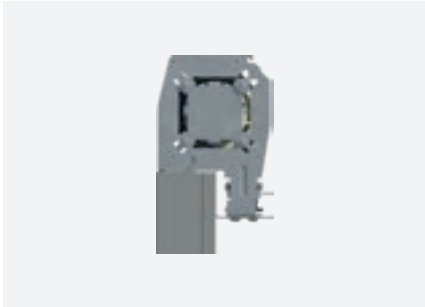


Solozip® II Box 130 cuadrado

La técnica que convence en todo detalle

Sistema en Nicho

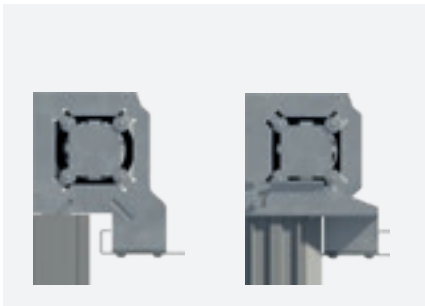
Solozip® II Intro 95



Solozip® II Intro 95

Tipo de guía	Tejido	bk mín.	bk máx.	gh* máx.	A máx.
Guía estándar	Classic Satiné 5500 / Satiné 21154** Soltis 86 / 92 / Acryl Soltis B92 / B702	800	3500	3000	10.5

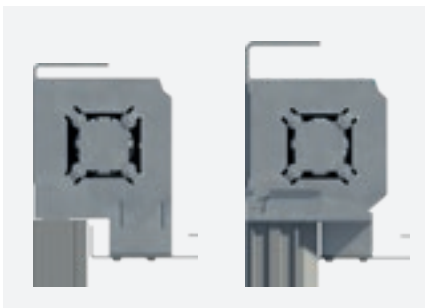
Solozip® II Intro 100



Solozip® II Intro 100

Tipo de guía	Tejido	bk mín.	bk máx.	gh* máx.	A máx.
Guía estándar	Classic Satiné 5500 / Satiné 21154** Soltis 86 / 92 / Acryl Soltis B92 / B702	800	4000	3000	12

Solozip® II Intro 130

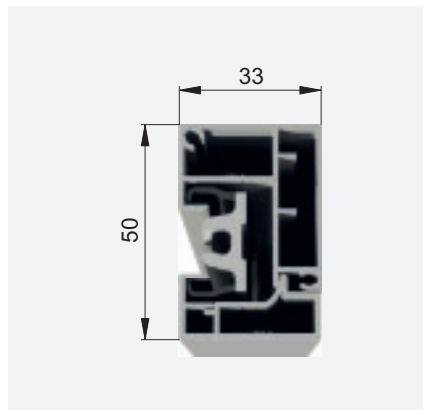


Solozip® II Intro 130

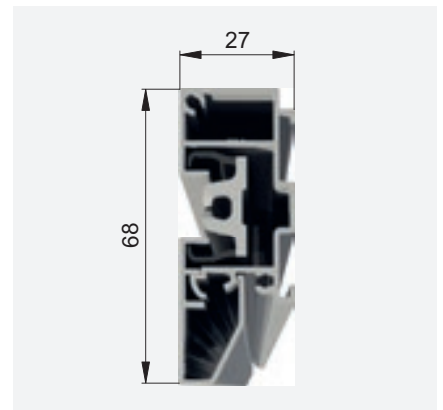
Tipo de guía	Tejido	bk mín.	bk máx.	gh* máx.	A máx.
Guía estándar	Classic Satiné 5500 / Satiné 21154**	800	6000	6000	18
	Soltis 86 / 92 / Acryl		4500	5000	15
	Soltis B92 / B702		4000		

Todas las versiones son solamente motorizadas, no acoplables.

Guía estándar



Guía empotrada (opción)



Solo Solozip® II Intro 100 / 130

Leyenda

bk = Ancho construcción

A = Superficie

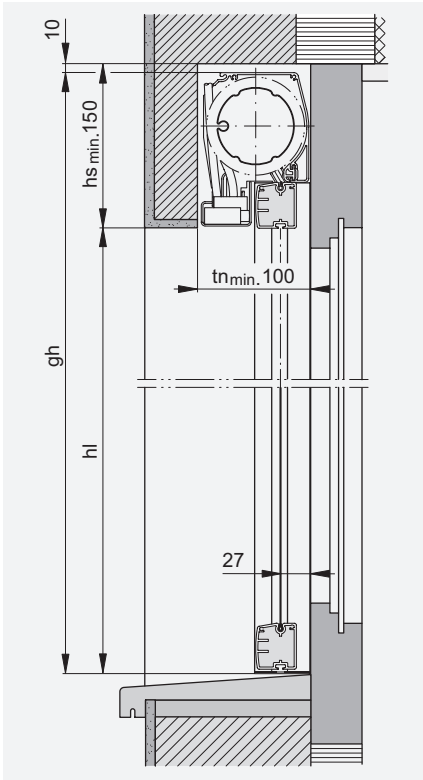
gh = $g/bk \leq 5$

*gh min. = 500

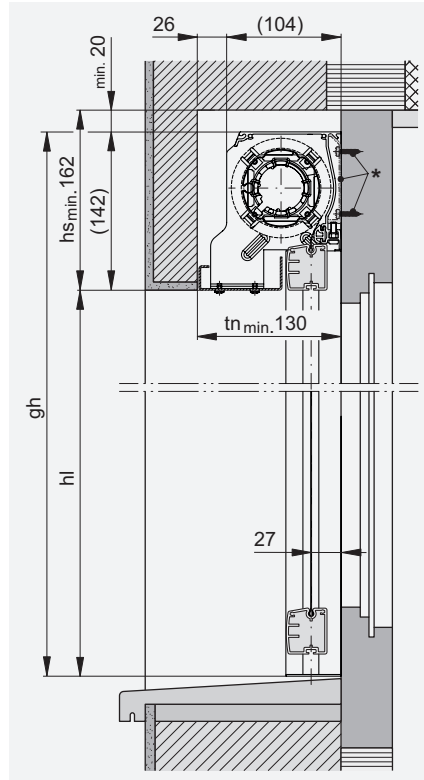
**Tela sólo disponible en la zona UE.

Todas las medidas en mm.

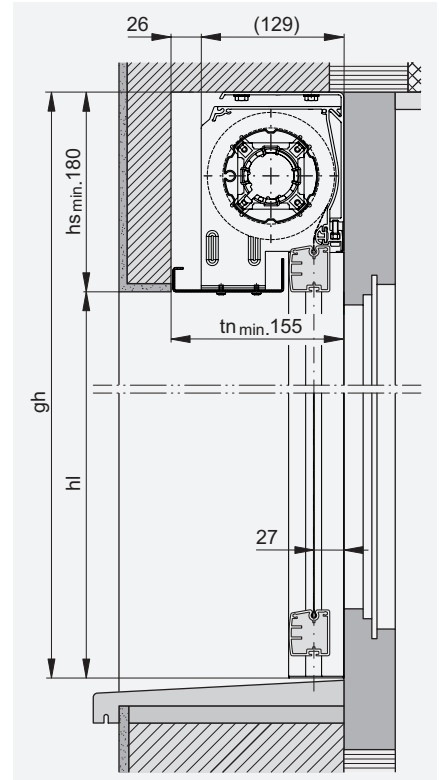
Sección vertical con guías estándar



Solozip® II Intro 95

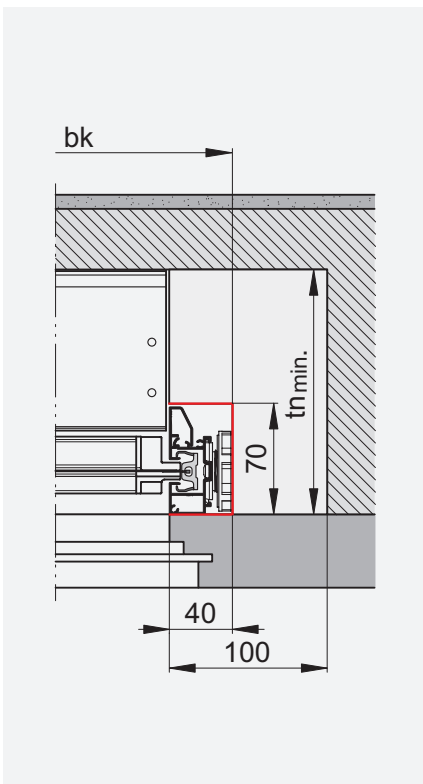


Solozip® II Intro 100

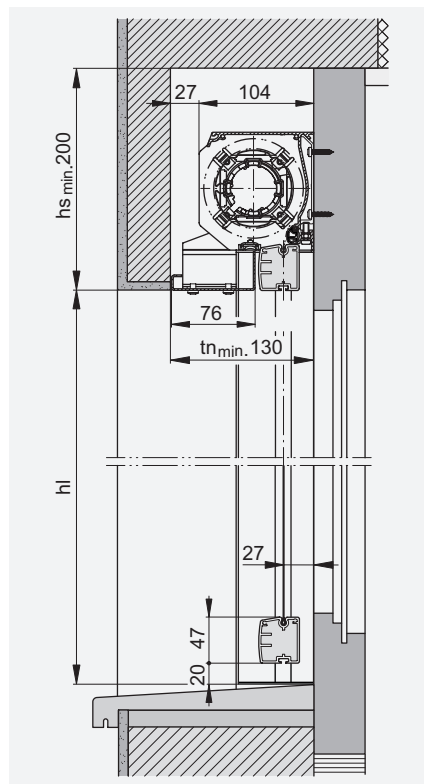


Solozip® II Intro 130

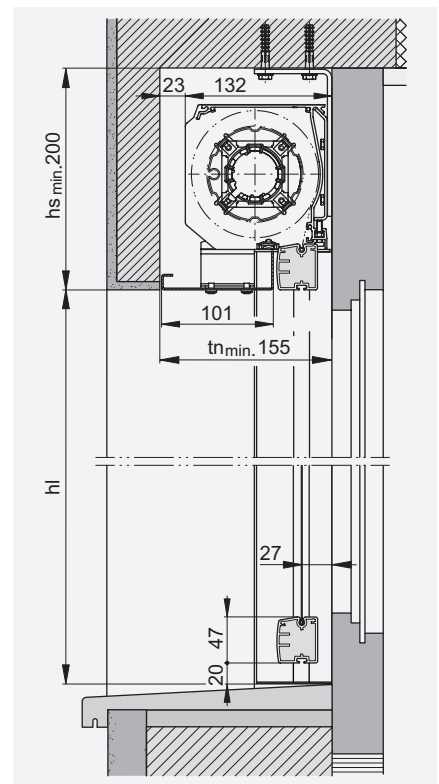
Sección horizontal con guías emportadas



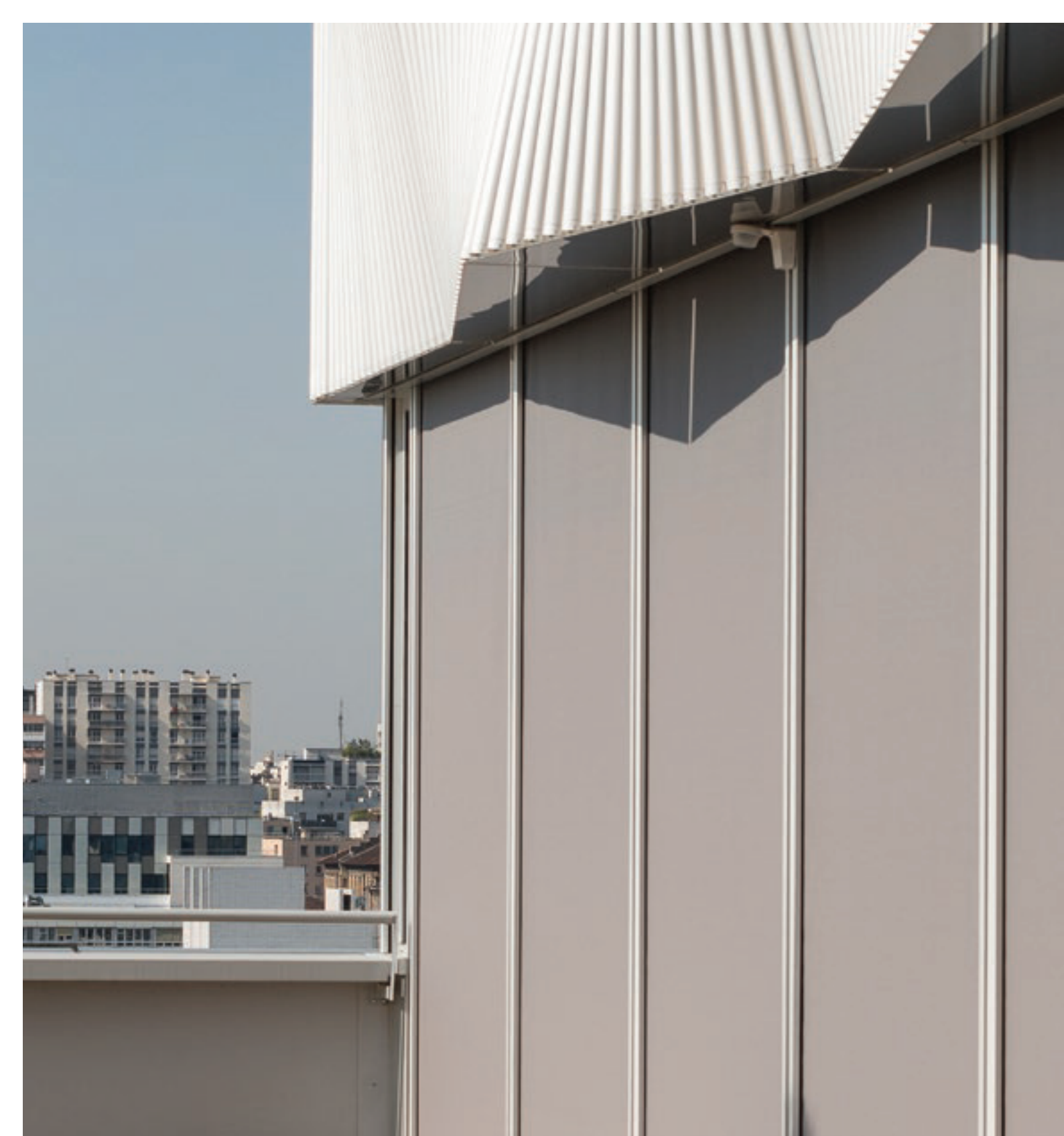
Sección vertical con guías emportadas



Solozip® II Intro 100



Solozip® II Intro 130



Su distribuidor:



Griesser, protección solar. Calidad desde 1882.
www.griessergroup.com

